

Солнечный модуль Восток ФСМ изготовлен из солнечных элементов Grade А, что гарантирует максимальную производительность и долгосрочную надежность модуля. Бюджетная серия солнечных модулей Восток разработана для Российских условий эксплуатации и отличается сбалансированным соотношением цена/качество. Является оптимальным решением для вашей солнечной электростанции.



#### Фотоэлементы

Технология.....	Поликристалл
Толщина ячейки.....	180 мкм
Кол-во ячеек.....	36 (4x9)
Категория качества.....	Grade А

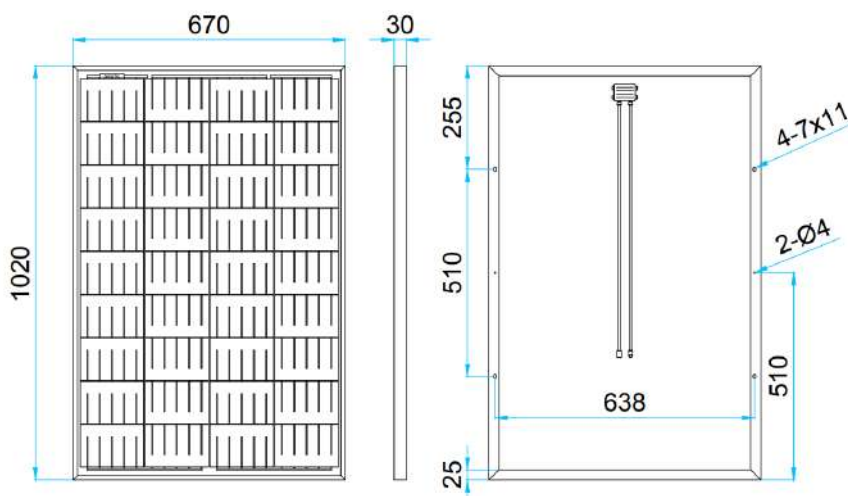
#### Электрические параметры (STC)\*

Пиковая электрическая мощность ( $P_{max}$ ).....	100 Вт
Толеранс.....	+3 %
Номинальное напряжение ( $U_{nom}$ ).....	12 В
Напряжение в точке максимальной мощности ( $U_{mp}$ ).....	18,1 В
Ток в точке максимальной мощности ( $I_{mp}$ ).....	5,52 А
Ток короткого замыкания ( $I_{sc}$ ).....	5,88 А
Напряжение холостого хода ( $U_{oc}$ ).....	22,63 В
Максимальный номинал последовательного предохранителя.....	15 А
КПД элемента ФЭМ.....	17,65 %
Практический КПД модуля.....	14,63 %

\*Стандартные условия измерения (STC): плотность света 1000 Вт/м<sup>2</sup>, воздушная масса AM=1,5, номинальная температура 25°C

#### Качество и гарантия

Гарантия на ФЭМ составляет 1 год, не распространяется на повреждения вызванные механическим, тепловым или иным внешним воздействием.



**ВНИМАНИЕ!** Монтаж и подключение солнечного модуля должны производиться квалифицированным специалистом с соответствующей группой допуска. При подключении солнечного модуля строго соблюдайте полярность подключения. Для заряда АКБ и питания нагрузки обязательно используйте солнечный контроллер заряда. Перед началом использования внимательно ознакомьтесь с инструкцией по эксплуатации.

#### Температурные коэффициенты

НОСТ* ( $\pm 2^\circ\text{C}$ ).....	$45 \pm 2^\circ\text{C}$
По мощности ( $P_{max}$ ).....	-0,44 %/°C
По напряжению ( $U_{oc}$ ).....	-0,34 %/°C
По току ( $I_{sc}$ ).....	0,06 %/°C
Температура эксплуатации и хранения.....	$-40 \div 85^\circ\text{C}$

\*НОСТ - нормальная рабочая температура солнечного модуля

#### Механические параметры

Размеры модуля.....	1020 x 670 x 30 мм
Вес.....	8 кг
Фронтальное стекло.....	Калёное просветленное стекло 3,2 мм
Рама.....	Анодированный алюминий
Клеммная коробка.....	IP 65
Коннекторы.....	MC4
Длина кабеля.....	900 мм
Сечение кабеля.....	4 мм <sup>2</sup>
Количество диодов.....	2
Ветровая нагрузка.....	5400 Па