

Ventura

GPL 12-250



- Области применения: источники бесперебойного питания (ИБП), системы связи и телекоммуникаций, медицина, энергетические сети распределения, центры обработки данных, банки, загородные дома, котлы и насосы, охранно-пожарные системы, системы видеонаблюдения, системы контроля и управления доступом, световые и звуковые системы оповещения, лодки и катера, солнечные батареи, ветрогенераторы.
- Технология AGM (Absorbent Glass Mat) - жидкий электролит впитан в стекловолоконный сепаратор.
- Клапан избыточного давления поддерживает внутри аккумуляторов необходимое давление для протекания реакции рекомбинации (коэффициент рекомбинации более 99%).
- Долив воды не требуется в течение всего срока службы.
- Возможен монтаж в горизонтальном и вертикальном положении.
- Установка на крышку не допускается.

ТЕХНИЧЕСКИЕ ДАННЫЕ

Номинальное напряжение, В	12
Срок службы, не менее, лет	12
Номинальная емкость, C ₂₀ до 1,75 В/эл, Ач	274
Среднемесячный саморазряд, не более ...%	3
Внутреннее сопротивление полностью заряженной батареи, мОм	3.5
Максимальный зарядный ток, А	78
Напряжение заряда, В: - режим постоянного подзаряда - циклический режим	13.6-13.8 14.6-14.8
Вес (± 3%), кг	73

Конечное напряжение, В/блок	Время разряда							
	15 мин	30 мин	1 ч	2 ч	3 ч	5 ч	10 ч	20 ч
10.0	428.9	266.8	157.1	94.5	70.2	48.2	27.5	14.1
10.2	413.7	258.9	153.2	92.6	68.9	47.5	27.1	13.9
10.5	393.9	248.5	148.0	90.2	67.3	46.5	26.6	13.7
10.8	368.5	235.1	141.3	86.9	65.1	45.1	26.0	13.5
11.1	336.5	217.9	132.6	82.7	62.2	43.4	25.2	13.1

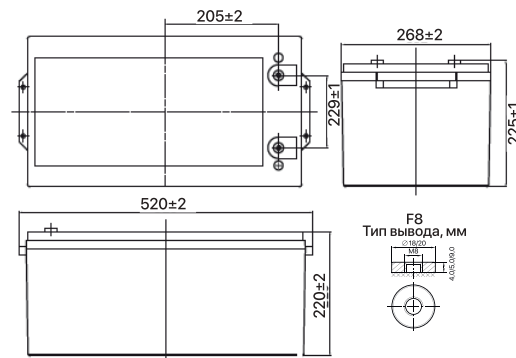
Конечное напряжение, В/блок	Время разряда							
	15 мин	30 мин	1 ч	2 ч	3 ч	5 ч	10 ч	20 ч
10.0	4662	2994	1806	1098	822	568.8	329.4	169.2
10.2	4536	2922	1770	1080	810	561.0	325.2	168.0
10.5	4380	2832	1716	1056	792	551.4	320.4	165.6
10.8	4158	2706	1650	1026	768	537.6	313.2	162.6
11.1	3852	2538	1560	978	738	518.4	303.6	158.4

Примечание: приведены средние значения, полученные в течение трех циклов заряда/разряда
Производитель оставляет за собой право вносить изменения в связи с проводящимися мероприятиями по оптимизации типов

Эксклюзивный дистрибьютор промышленных аккумуляторов ведущих мировых марок



Габаритные размеры, мм



ООО «Пауэрконцепт»
Бесплатные звонки
по России: 8 800 250 97 48
+7 495 786 97 48
www.powerconcept.ru



Владивосток тел.: +7 423 253 31 19
Самара тел.: +7 846 302 87 65
Нижний Новгород тел.: +7 831 202 03 82
Пятигорск тел.: +7 879 332 23 34
Казань тел.: +7 843 225 30 15

Симферополь тел.: +7 978 710 90 08
Санкт-Петербург тел.: +7 812 320 98 77
Ростов-на-Дону тел.: +7 863 236 68 67
Екатеринбург тел.: +7 343 305 99 50
Новосибирск тел.: +7 383 335 76 71