

Ventura

GPL 12-200



- **Области применения:** источники бесперебойного питания (ИБП), системы связи и телекоммуникаций, медицина, энергетические сети распределения, центры обработки данных, банки, загородные дома, котлы и насосы, охранно-пожарные системы, системы видеонаблюдения, системы контроля и управления доступом, световые и звуковые системы оповещения, лодки и катера, солнечные батареи, ветрогенераторы.
- **Технология AGM (Absorbent Glass Mat)** - жидкий электролит впитан в стекловолоконный сепаратор.
- **Клапан избыточного давления** поддерживает внутри аккумуляторов необходимое давление для протекания реакции рекомбинации (коэффициент рекомбинации более 99%).
- **Долив воды не требуется** в течение всего срока службы.
- **Возможен монтаж** в горизонтальном и вертикальном положении.
- **Установка на крышку не допускается.**

РАЗРЯД ПОСТОЯННЫМ ТОКОМ, А (25°C)

Конечное напряжение, В/блок	Время разряда							
	15 мин	30 мин	45 мин	1 ч	3 ч	5 ч	10 ч	20 ч
10.2	362	192	178	125	51.8	33.9	20.90	10.70
10.5	338	184	170	120	50.1	33.4	20.60	10.60
10.8	216	178	162	115	48.3	32.7	20.18	10.46

РАЗРЯД ПОСТОЯННОЙ МОЩНОСТЬЮ, Вт/блок (25°C)

Конечное напряжение, В/блок	Время разряда							
	15 мин	30 мин	45 мин	1 ч	3 ч	5 ч	10 ч	20 ч
10.2	3815	2396	1800	1564	640	413	260	136
10.5	3424	2341	1760	1540	619	400	252	132
10.8	3268	2290	1700	1470	598	386	240	129

Примечание: приведены средние значения, полученные в течение трех циклов заряда/разряда
 Производитель оставляет за собой право вносить изменения в связи с проводящимися мероприятиями по оптимизации типов

Эксклюзивный дистрибьютор промышленных аккумуляторов ведущих мировых марок

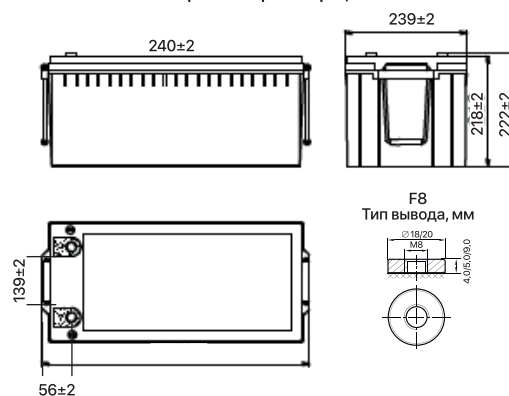


ТЕХНИЧЕСКИЕ ДАННЫЕ

Номинальное напряжение, В	12
Срок службы, не менее, лет	12
Номинальная емкость, C ₂₀ до 1,75 В/эл, Ач	212
Среднемесячный саморазряд, не более ...%	3
Внутреннее сопротивление полностью заряженной батареи, мОм	2.85
Максимальный зарядный ток, А	50.0
Напряжение заряда, В: - режим постоянного подзаряда - циклический режим	13.6-13.8 14.1-14.4
Вес (± 3%), кг	59.5



Габаритные размеры, мм



ООО «Пауэрконцепт»
 Бесплатные звонки по России: 8 800 250 97 48
 +7 495 786 97 48
 www.powerconcept.ru



Владивосток тел.: +7 423 253 31 19
 Самара тел.: +7 846 302 87 65
 Нижний Новгород тел.: +7 831 202 03 82
 Пенза тел.: +7 879 332 23 34
 Казань тел.: +7 843 225 30 15

Симферополь тел.: +7 978 710 90 08
 Санкт-Петербург тел.: +7 812 320 98 77
 Ростов-на-Дону тел.: +7 863 236 68 67
 Екатеринбург тел.: +7 343 305 99 50
 Новосибирск тел.: +7 383 335 76 71