

Солнечные модули Delta серии SM изготавливаются из высокоэффективных солнечных элементов категории качества Grade A, что гарантирует высокую производительность, долговечность и надёжность. Прочность модуля обеспечивается применением закалённого стекла и рамы из алюминиевого анодированного профиля (с дренажными отверстиями). Жёсткая конструкция предотвращает деформацию модуля в экстремальных погодных условиях.



Фотоэлементы

| | |
|-------------------------|--------------|
| Технология..... | Монокристалл |
| Толщина ячейки..... | 220 мкм |
| Кол-во ячеек..... | 36 (2x18) |
| Категория качества..... | Grade A |

Электрические параметры (STC)*

| | |
|--|---------|
| Пиковая электрическая мощность (P_{max})..... | 15 Вт |
| Толеранс..... | +3 % |
| Номинальное напряжение (U_{nom})..... | 12 В |
| Напряжение в точке максимальной мощности (U_{mp})..... | 18,44 В |
| Ток в точке максимальной мощности (I_{mp})..... | 0,82 А |
| Ток короткого замыкания (I_{sc})..... | 0,89 А |
| Напряжение холостого хода (U_{oc})..... | 22,13 В |
| Максимальный номинал последовательного предохранителя..... | 15 А |
| КПД элемента ФЭМ..... | 16,5 % |
| Практический КПД модуля..... | 11,23 % |

*Стандартные условия измерения (STC): плотность света 1000 Вт/м², воздушная масса AM=1,5, номинальная температура 25°C

Качество и гарантия

- Контроль качества соответствует стандартам IEC61215 и IEC61730.
- Гарантия на ФЭМ составляет 10 лет, не распространяется на повреждения вызванные механическим, тепловым или иным внешним воздействием.
- Производитель гарантирует сохранение заявленной мощности более чем 90% от номинальной мощности – в течение 10 лет, сохранение заявленной мощности более чем 80% от минимальной номинальной мощности – в течение 25 лет.

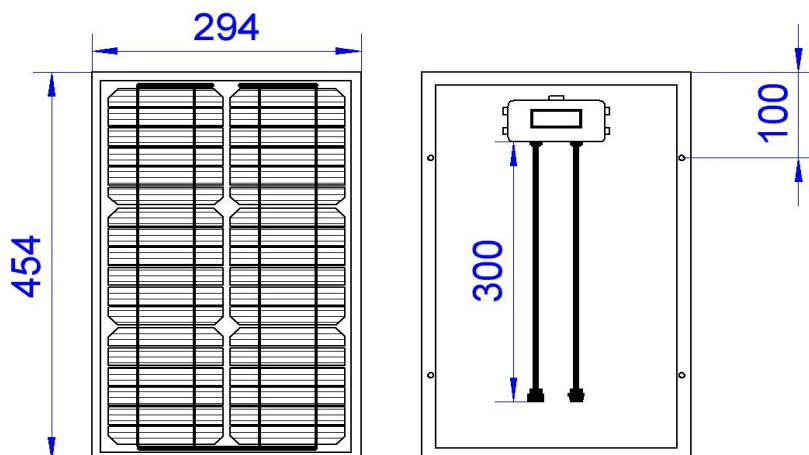
Температурные коэффициенты

| | |
|--|---------------------------|
| NOCT* ($\pm 2^\circ\text{C}$)..... | 47 $\pm 2^\circ\text{C}$ |
| По мощности (P_{max})..... | -0,45 %/ $^\circ\text{C}$ |
| По напряжению (U_{oc})..... | -0,35 %/ $^\circ\text{C}$ |
| По току (I_{sc})..... | 0,04 %/ $^\circ\text{C}$ |
| Температура эксплуатации и хранения..... | -40 ÷ 85°C |

*NOCT - нормальная рабочая температура солнечного модуля

Механические параметры

| | |
|-------------------------|-------------------------------------|
| Размеры модуля..... | 454 x 294 x 18 мм |
| Вес..... | 1,9 кг |
| Фронтальное стекло..... | Калёное просветлённое стекло 3,2 мм |
| Рама..... | Анодированный алюминий |
| Клеммная коробка..... | IP 65 |
| Коннекторы..... | MC4 |
| Длина кабеля..... | 300 мм |
| Сечение кабеля..... | 4 мм ² |
| Количество диодов..... | 0 |
| Ветровая нагрузка..... | 2400 Па |



ВНИМАНИЕ! Монтаж и подключение солнечного модуля должны производиться квалифицированным специалистом с соответствующей группой допуска. При подключении солнечного модуля строго соблюдайте полярность подключения. Для заряда АКБ и питания нагрузки обязательно используйте солнечный контроллер заряда. Перед началом использования внимательно ознакомьтесь с инструкцией по эксплуатации.